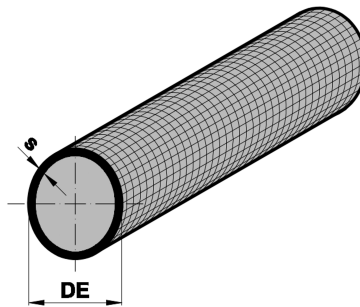


FEP Tubazioni Tubazioni liner con aggancio per rivestimento



ARTICOLO		SIZES			
DE [mm]	FEP aggancio con fibre di vetro 8.001.20_1	s [mm]	Lunghezza [mt]	Peso [Kg/mt]	Conf. [Pz/Pc]
32	8.001.2032.1	2,3	5	0,61	1
50	8.001.2050.1	2,3	5	0,98	1
63	8.001.2063.1	2,3	5	1,25	1
90	8.001.2090.1	2,3	5	1,80	1
110	8.001.2011.1	2,3	5	2,21	1
160	8.001.2016.1	2,3	5	3,23	1

ARTICOLO		SIZES			
DE [mm]	FEP aggancio con fibre di vetro 8.001.21_1	s [mm]	Lunghezza [mt]	Peso [Kg/mt]	Conf. [Pz/Pc]
32	8.001.2132.1	2,3	1	0,61	1
50	8.001.2150.1	2,3	1	0,98	1
63	8.001.2163.1	2,3	1	1,25	1
90	8.001.2190.1	2,3	1	1,80	1
110	8.001.2111.1	2,3	1	2,21	1
160	8.001.2116.1	2,3	1	3,23	1