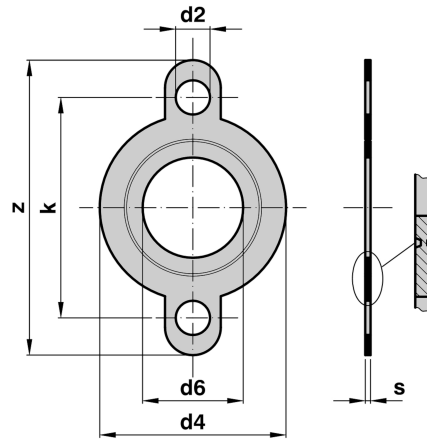
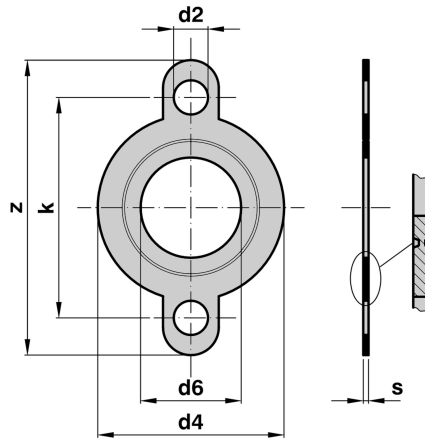


PPN Tubazioni, valvole ed accessori Guarnizioni piane profilate



| ARTICOLO | | PN 10 | | | | | | | |
|----------|-------------------------|--------|--------|---------|---------|---------|--------|-----------|---------------|
| DE [mm] | PPN ePTFE 5.632.2_72 | z [mm] | s [mm] | d2 [mm] | d4 [mm] | d6 [mm] | k [mm] | Peso [Kg] | Conf. [Pz/Pc] |
| 20 | 5.632.2020.72 | 91 | 3 | 14 | 45 | 14,7 | 65 | 0,01 | 100 |
| 25 | 5.632.2025.72 | 101 | 3 | 14 | 58 | 20,0 | 75 | 0,01 | 100 |
| 32 | 5.632.2032.72 | 113 | 3 | 14 | 68 | 25,3 | 85 | 0,01 | 100 |
| 40 | 5.632.2040.72 | 132 | 3 | 18 | 78 | 31,3 | 100 | 0,01 | 100 |
| 50 | 5.632.2050.72 | 142 | 3 | 18 | 88 | 39,9 | 110 | 0,01 | 100 |
| 63 | 5.632.2063.72 | 157 | 3 | 18 | 102 | 50,2 | 125 | 0,02 | 150 |
| 75 | 5.632.2075.72 | 177 | 3 | 18 | 122 | 60,5 | 145 | 0,02 | 50 |
| 90 | 5.632.2090.72 | 192 | 3 | 18 | 138 | 73,1 | 160 | 0,03 | 100 |
| 110 | 5.632.2110.72 | 212 | 3 | 18 | 158 | 88,9 | 180 | 0,03 | 70 |
| 125 | 5.632.2125.72 | 212 | 3 | 18 | 158 | 102,4 | 180 | 0,03 | 100 |
| 140 | 5.632.2140.72 | 244 | 3 | 18 | 188 | 114,1 | 210 | 0,04 | 100 |
| 160 | 5.632.2160.72 | 278 | 3 | 22 | 212 | 129,8 | 240 | 0,04 | 100 |
| 180 | 5.632.2180.72 | 278 | 3 | 22 | 212 | 148,0 | 240 | 0,05 | 100 |
| 200 | 5.632.2200.72 | 333 | 3 | 22 | 268 | 162,5 | 295 | 0,08 | 100 |
| 225 | 5.632.2225.72 | 333 | 3 | 22 | 268 | 184,3 | 295 | 0,07 | 50 |
| 250 | 5.632.2250.72 | 399 | 3 | 26 | 320 | 201,7 | 355 | 0,09 | 50 |
| 280 | 5.632.2280.72 | 399 | 3 | 26 | 320 | 226,5 | 355 | 0,07 | 50 |
| 315 | 5.632.2315.72 | 454 | 3 | 26 | 370 | 253,3 | 410 | 0,12 | 50 |

PPN Tubazioni, valvole ed accessori Guarnizioni piane profilate



| ARTICOLO | | ANSI 150 | | | | | | | |
|----------|-----------------------|----------|--------|---------|---------|---------|--------|-----------|---------------|
| DE [mm] | PPN ePTFE 5.632.2_725 | z [mm] | s [mm] | d2 [mm] | d4 [mm] | d6 [mm] | k [mm] | Peso [Kg] | Conf. [Pz/Pc] |
| 20 | 5.632.2020.725 | 88,45 | 3 | 16 | 45 | 14,7 | 60,45 | 0,01 | 100 |
| 25 | 5.632.2025.725 | 97,85 | 3 | 16 | 54 | 20,0 | 69,85 | 0,01 | 100 |
| 32 | 5.632.2032.725 | 109,25 | 3 | 16 | 63 | 25,3 | 79,25 | 0,01 | 100 |
| 40 | 5.632.2040.725 | 118,90 | 3 | 16 | 71 | 31,3 | 88,90 | 0,01 | 100 |
| 50 | 5.632.2050.725 | 128,55 | 3 | 16 | 83 | 39,9 | 98,55 | 0,01 | 100 |
| 63 | 5.632.2063.725 | 154,65 | 3 | 20 | 100 | 50,2 | 120,65 | 0,02 | 100 |
| 75 | 5.632.2075.725 | 173,70 | 3 | 20 | 117 | 60,5 | 139,70 | 0,02 | 100 |
| 90 | 5.632.2090.725 | 186,40 | 3 | 20 | 132 | 73,1 | 152,40 | 0,02 | 100 |
| 110 | 5.632.2110.725 | 224,50 | 3 | 20 | 158 | 88,9 | 190,50 | 0,03 | 100 |
| 125 | 5.632.2125.725 | 224,50 | 3 | 20 | 158 | 102,4 | 190,50 | 0,02 | 100 |
| 160 | 5.632.2160.725 | 279,30 | 3 | 22 | 212 | 129,8 | 241,30 | 0,06 | 100 |
| 200 | 5.632.2200.725 | 336,45 | 3 | 22 | 268 | 162,5 | 298,45 | 0,08 | 100 |
| 225 | 5.632.2225.725 | 336,45 | 3 | 22 | 268 | 184,3 | 298,45 | 0,06 | 50 |
| 250 | 5.632.2250.725 | 404,95 | 3 | 25 | 320 | 201,7 | 361,95 | 0,13 | 50 |
| 315 | 5.632.2315.725 | 474,80 | 3 | 25 | 370 | 253,3 | 431,85 | 0,17 | 50 |