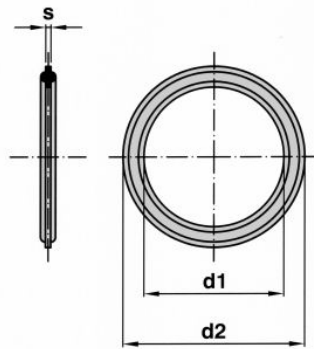


PPN Tubazioni, valvole ed accessori Guarnizioni profilate per morsetto rapido



ARTICOLO		PN 16				
DE [mm]	PPN FPM-HP 5.646_82	s [mm]	d1 [mm]	d2 [mm]	Peso [Kg]	Conf. [Pz/Pc]
20	5.646.0020.82	1,8	18,1	50,5	0,01	50
25	5.646.0025.82	1,8	22,4	50,5	0,01	50
32	5.646.0032.82	1,8	28,5	50,5	0,01	50
40	5.646.0040.82	1,8	38,4	64,0	0,01	50
50	5.646.0050.82	1,8	44,2	64,0	0,01	50
63	5.646.0063.82	1,8	60,3	77,5	0,01	50