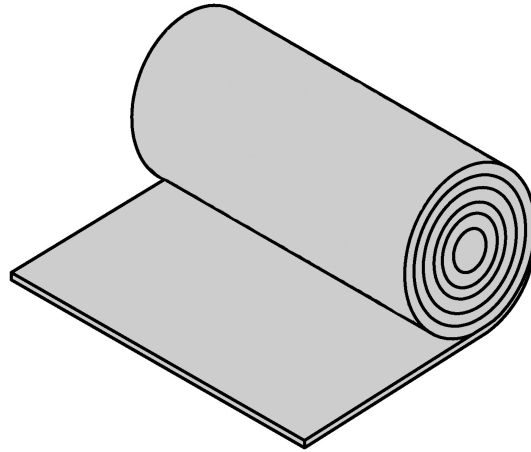


**PFA**  
**Semilavorati**  
**Rotoli di lastre estruse**



ARTICOLO		SIZES		
Spessore [mm]	PFA 7.708_7	Formato [mm]	Peso [Kg]	Conf. [Pz/Pc]
1,5	7.708.2001.7	1250X20000	83,25	1
2,3	7.708.1002.7	1250X10000	63,00	1