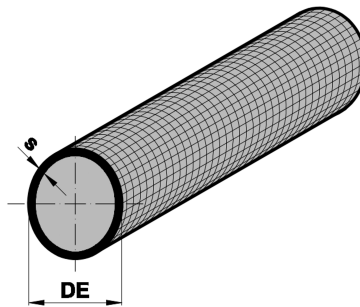


PFA
Tubazioni e accessori
Tubazioni liner con aggancio per rivestimento



ARTICOLO		SIZES			
DE [mm]	PFA	s [mm]	Lunghezza [mt]	Peso [Kg/mt]	Conf. [Pz/Pc]
32	7.001.20321	2,30	5	0,61	1
50	7.001.20501	2,30	5	0,98	1
63	7.001.20631	2,30	5	1,25	1
90	7.001.20901	2,30	5	1,80	1
110	7.001.21101	2,30	5	2,21	1

ARTICOLO		SIZES			
DE [mm]	PFA	s [mm]	Lunghezza [mt]	Peso [Kg/mt]	Conf. [Pz/Pc]
32	7.001.21321	2,30	1	0,61	1
50	7.001.21501	2,30	1	0,98	1
63	7.001.21631	2,30	1	1,25	1
90	7.001.21901	2,30	1	1,80	1
110	7.001.21111	2,30	1	2,21	1