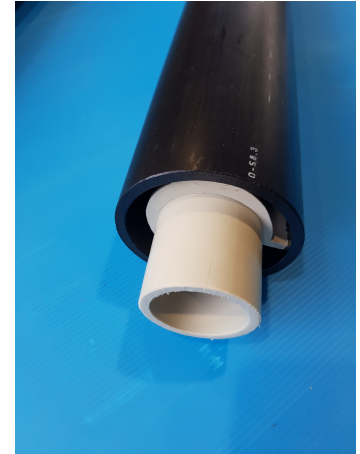


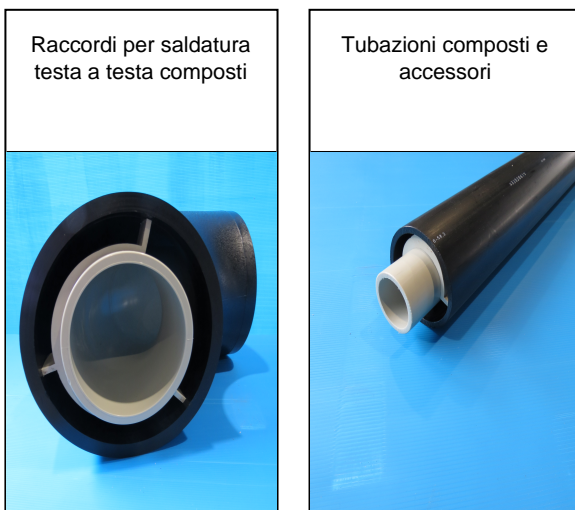
Catalogo Tubo intubato - Materiale PP-PE

La linea tubo intubato sistema composto della Hürner Italia S.r.l. in PP/PE rappresenta una condotta di due tubazioni dove la interna è di materiale PPH – Polipropilene omopolimero - mentre la esterna protettiva e in PE 100. Le giunzioni in questo caso di due differenti materiale si esegue in modo a cascata, prima si salda in tubo interno e successivamente si salda il tubo esterno. Le tecniche di saldatura possono essere scelti in funzione del PN delle tubazioni. Si ha la scelta tra Testa/testa e elettrosaldatura . La raccorderia e in materiale PPR – Polipropilene copolimero – per la parte interna e PE 100 per la parte esterna.

Il range dimensionale di questa linea si estende da DE 32/90 mm fino al DE 160/280 mm PN 10 . Oltre le tubazioni sono disponibili nel programma curve a varie angolazioni , T 90° , riduzioni , terminali condotte , punti di bloccaggio , bocchelli d'ispezione ecc.

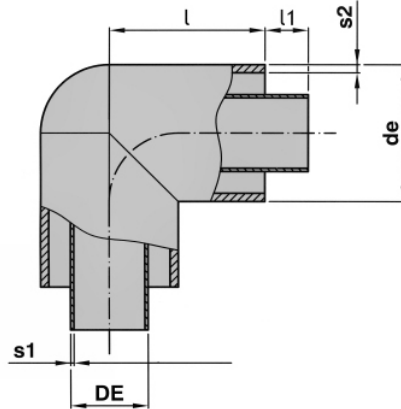


Le tubazioni intubati seguono le raccomandazioni della **DVS 2210-2** per tubazioni industriali.



PP-PE

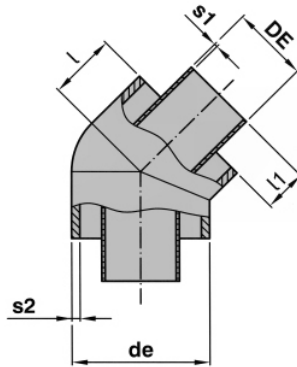
Raccordi per saldatura testa a testa composti Curve 90 gradi - tubo intubato



ARTICOLO		PN 10 - SDR 11 - SDR 17,6								
DE/de [mm/mm]	PP-PE 2.130_7710	s1 [mm]	s2 [mm]	l [mm]	l1 [mm]	SDR1	SDR2	MOP [bar]	Peso [Kg]	Conf. [Pz/Pc]
32/90	2.130.3290.7710	2,9	5,1	100	50	11	17,6	10	0,28	1
63/125	2.130.6312.7710	5,8	7,1	140	50	11	17,6	10	0,73	1
90/160	2.130.9016.7710	8,2	9,1	180	50	11	17,6	10	1,45	1
110/200	2.130.1120.7710	10,0	11,4	220	50	11	17,6	10	2,64	1
160/280	2.130.1628.7710	14,6	15,9	290	50	11	17,6	10	7,91	1

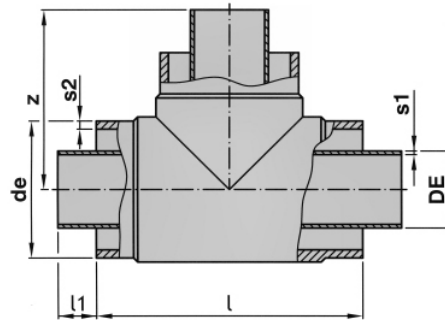
PP-PE

Raccordi per saldatura testa a testa composti Gomiti 45 gradi - tubo intubato



ARTICOLO		PN 10 - SDR 11 - SDR 17,6								
DE/de [mm/mm]	PP-PE 2.131_7710	s1 [mm]	s2 [mm]	l [mm]	l1 [mm]	SDR1	SDR2	MOP [bar]	Peso [Kg]	Conf. [Pz/Pc]
32/90	2.131.3290.7710	2,9	5,1	51	50	11	17,6	10	0,22	1
63/125	2.131.6312.7710	5,8	7,1	66	50	11	17,6	10	0,59	1
90/160	2.131.9016.7710	8,2	9,1	78	50	11	17,6	10	1,23	1
110/200	2.131.1120.7710	10,0	11,4	85	50	11	17,6	10	2,04	1
160/280	2.131.1628.7710	14,6	15,9	122	50	11	17,6	10	5,77	1

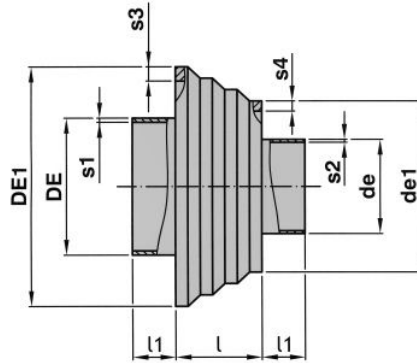
PP-PE Raccordi per saldatura testa a testa composti T 90 gradi normali - tubo intubato



ARTICOLO		PN 10 - SDR 11 - SDR 17,6										
DE/de [mm/mm]	PP-PE 2.140_7710	s1 [mm]	s2 [mm]	l [mm]	l1 [mm]	l2 [mm]	SDR1	SDR2	MOP [bar]	Peso [Kg]	Conf. [Pz/Pc]	
32/90	2.140.3290.7710	2,9	5,1	199	50	152	11	17,6	10	0,28	1	
63/125	2.140.6312.7710	5,8	7,1	270	50	187	11	17,6	10	1,92	1	
90/160	2.140.9016.7710	8,2	9,1	318	50	210	11	17,6	10	3,84	1	
110/200	2.140.1120.7710	10,0	11,4	388	50	240	11	17,6	10	6,70	1	
160/280	2.140.1628.7710	14,6	15,9	494	50	298	11	17,6	10	19,90	1	

PP-PE

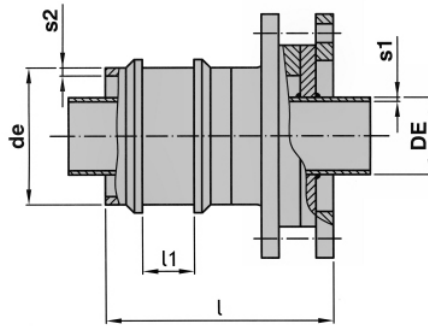
Raccordi per saldatura testa a testa composti Riduzioni concentriche con diametri intermedi - tubo intubato



ARTICOLO		PN 10 - SDR 11 - SDR 17,6											
DE/de [mm/mm]	PP-PE 2.155_7710	De1/de1 [mm]	s1 [mm]	s2 [mm]	s3 [mm]	s4 [mm]	l [mm]	l1 [mm]	SDR 1 - 2	SDR 3 - 4	MOP [bar]	Peso [Kg]	Conf. [Pz/Pc]
63/32	2.155.6332.7710	125/90	3,0	2,4	7,4	5,4	45	50	11	17,6	10	0,18	1
90/32	2.155.9032.7710	160/90	4,3	2,4	9,5	5,4	71	50	11	17,6	10	0,28	1
90/63	2.155.9063.7710	160/125	2,9	5,1	4,9	2,8	49	50	11	17,6	10	0,22	1
110/63	2.155.1163.7710	200/125	5,8	7,1	6,2	3,4	133	50	11	17,6	10	0,82	1
110/90	2.155.1190.7710	200/160	8,2	9,1	6,2	3,4	62	50	11	17,6	10	0,79	1
160/90	2.155.1690.7710	280/160	10,0	11,4	8,6	4,9	73	50	11	17,6	10	1,62	1
160/110	2.155.1611.7710	280/200	14,6	15,9	8,6	4,9	106	50	11	17,6	10	1,42	1

PP-PE

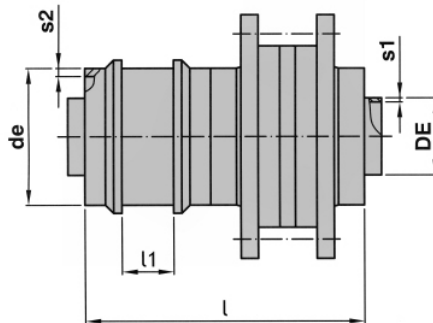
Raccordi per saldatura testa a testa composti Punto fisso con passaggio sul monotubo - tubo intubato



ARTICOLO		PN 10 - SDR 11 - SDR 17,6									
DE/de [mm/mm]	PP-PE 2.804.1_7710	s1 [mm]	s2 [mm]	l [mm]	l1 [mm]	l2 [mm]	SDR1	SDR2	MOP [bar]	Peso [Kg]	Conf. [Pz/Pc]
32/90	2.804.1329.7710	2,9	5,1	280	50	40	11	17,6	10	3,46	1
63/125	2.804.1631.7710	5,8	7,1	280	50	60	11	17,6	10	4,69	1
90/160	2.804.1901.7710	8,2	9,1	280	50	60	11	17,6	10	8,89	1
110/200	2.804.1112.7710	10,0	11,4	320	50	60	11	17,6	10	13,81	1
160/280	2.804.1162.7710	14,6	15,9	320	50	65	11	17,6	10	23,97	1

PP-PE

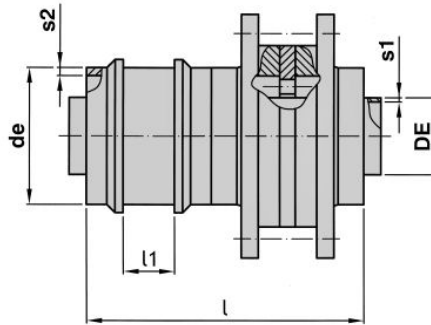
Raccordi per saldatura testa a testa composti Punto fisso tipo WAFER senza foro di passaggio interno - tubo intubato



ARTICOLO		PN 10 - SDR 11 - SDR 17,6									
DE/de [mm/mm]	PP-PE 2.805.1_7710	s1 [mm]	s2 [mm]	l [mm]	l1 [mm]	l2 [mm]	SDR1	SDR2	MOP [bar]	Peso [Kg]	Conf. [Pz/Pc]
32/90	2.805.1329.7710	2,9	5,1	280	50	40	11	17,6	10	3,56	1
63/125	2.805.1631.7710	5,8	7,1	280	50	60	11	17,6	10	4,79	1
90/160	2.805.1901.7710	8,2	9,1	280	50	60	11	17,6	10	8,99	1
110/200	2.805.1112.7710	10,0	11,4	320	50	60	11	17,6	10	13,91	1
160/280	2.805.1162.7710	14,6	15,9	320	50	65	11	17,6	10	24,07	1

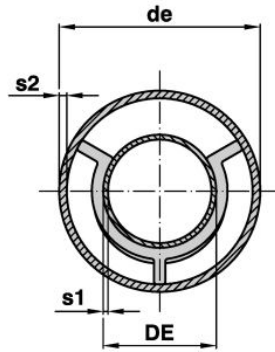
PP-PE

Raccordi per saldatura testa a testa composti Punto fisso tipo WAFER con foro di passaggio interno - tubo intubato



ARTICOLO		PN 10 - SDR 11 - SDR 17,6									
DE/de [mm/mm]	PP-PE 2.806.1_7710	s1 [mm]	s2 [mm]	l [mm]	l1 [mm]	l2 [mm]	SDR1	SDR2	MOP [bar]	Peso [Kg]	Conf. [Pz/Pc]
32/90	2.806.1329.7710	2,9	5,1	280	50	40	11	17,6	10	3,56	1
63/125	2.806.1631.7710	5,8	7,1	280	50	60	11	17,6	10	4,79	1
90/160	2.806.1901.7710	8,2	9,1	280	50	60	11	17,6	10	8,99	1
110/200	2.806.1112.7710	10,0	11,4	320	50	60	11	17,6	10	13,91	1
160/280	2.806.1162.7710	14,6	15,9	320	50	65	11	17,6	10	24,07	1

PP-PE Tubazioni composte e accessori Tubi intubati



ARTICOLO		PN 10 - SDR 11 - SDR 17,6							
DE/de [mm/mm]	PP-PE 2.106_7710	s1 [mm]	s2 [mm]	SDR1	SDR2	Lunghezza [mt]	MOP [bar]	Peso [Kg]	Conf. [Pz/Pc]
32/90	2.106.3290.7710	2,9	5,1	11	17,6	5	10	1,67	1
63/125	2.106.6312.7710	5,8	7,1	11	17,6	5	10	3,70	1
90/160	2.106.9016.7710	8,2	9,1	11	17,6	5	10	6,40	1
110/200	2.106.1120.7710	10,0	11,4	11	17,6	5	10	9,80	1
160/280	2.106.1628.7710	14,6	15,9	11	17,6	5	10	19,60	1