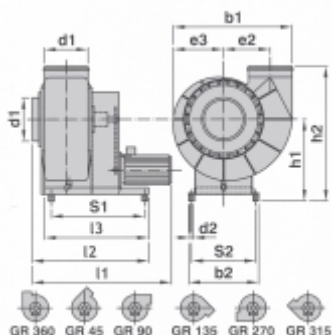


## Ventilatori Radiali - Trasmissione a cinghia

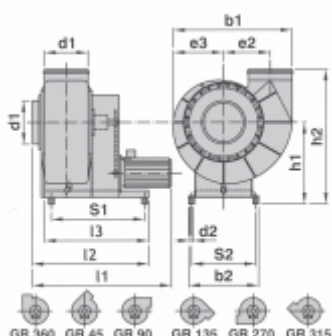


ARTICOLO		DIMENSIONI / DIMENSIONS				
Modello	PES Autoestinguente	Codice	N(kW)	min-1/rpm	Peso [Kg]	Conf. [Pz/Pc]
15D160R	1.852.45161225	1.852.4516.1225	0,25	1200	22,00	1
15D160R	1.852.45161825	1.852.4516.1825	0,25	1800	22,00	1
15D160R	1.852.45162125	1.852.4516.2125	0,25	2100	22,00	1
15D160R	1.852.45162437	1.852.4516.2437	0,37	2400	22,00	1
15D160R	1.852.45163237	1.852.4516.3237	0,37	3200	22,00	1
15D160R	1.852.45163655	1.852.4516.3655	0,55	3600	22,00	1
15D160R	1.852.45164275	1.852.4516.4275	0,75	4200	22,00	1
15D180R	1.852.45181225	1.852.4518.1225	0,25	1200	28,00	1
15D180R	1.852.45181825	1.852.4518.1825	0,25	1800	28,00	1
15D180R	1.852.45182237	1.852.4518.2237	0,37	2200	28,00	1
15D180R	1.852.45182537	1.852.4518.2537	0,37	2500	28,00	1
15D180R	1.852.45183275	1.852.4518.3275	0,75	3200	28,00	1
15D180R	1.852.45183611	1.852.4518.3611	1,10	3600	28,00	1
15D200R	1.852.45201225	1.852.4520.1225	0,25	1200	36,00	1
15D200R	1.852.45201825	1.852.4520.1825	0,25	1800	36,00	1
15D200R	1.852.45202137	1.852.4520.2137	0,37	2100	36,00	1
15D200R	1.852.45202455	1.852.4520.2455	0,55	2400	36,00	1
15D200R	1.852.45203415	1.852.4520.3415	1,50	3400	36,00	1
15D250R	1.852.45251225	1.852.4525.1225	0,25	1200	44,00	1
15D250R	1.852.45251855	1.852.4525.1855	0,55	1800	44,00	1
15D250R	1.852.45252211	1.852.4525.2211	1,10	2200	44,00	1
15D250R	1.852.45252515	1.852.4525.2515	1,50	2500	44,00	1
15D280R	1.852.45281237	1.852.4528.1237	0,37	1200	56,00	1
15D280R	1.852.45281811	1.852.4528.1811	1,10	1800	56,00	1
15D280R	1.852.45282115	1.852.4528.2115	1,50	2100	56,00	1
15D280R	1.852.45282430	1.852.4528.2430	3,00	2400	56,00	1
15D315R	1.852.45310512	1.852.4531.0512	0,12	500	63,00	1
15D315R	1.852.45311255	1.852.4531.1255	0,55	1200	63,00	1
15D315R	1.852.45311822	1.852.4531.1822	2,20	1800	63,00	1
15D315R	1.852.45312240	1.852.4531.2240	4,00	2200	63,00	1
15D355R	1.852.45350518	1.852.4535.0518	0,18	500	84,00	1
15D355R	1.852.45351211	1.852.4535.1211	1,10	1200	84,00	1
15D355R	1.852.45351630	1.852.4535.1630	3,00	1600	84,00	1
15D355R	1.852.45351840	1.852.4535.1840	4,00	1800	84,00	1
15D355R	1.852.45352055	1.852.4535.2055	5,50	2000	84,00	1
15D400R	1.852.45400518	1.852.4540.0518	0,18	500	87,00	1
15D400R	1.852.45400625	1.852.4540.0625	0,25	600	87,00	1
15D400R	1.852.45401222	1.852.4540.1222	2,20	1200	87,00	1
15D450R	1.852.45450418	1.852.4545.0418	0,18	400	118,00	1
15D450R	1.852.45450525	1.852.4545.0525	0,25	500	118,00	1
15D450R	1.852.45450655	1.852.4545.0655	0,55	600	118,00	1



ARTICOLO		DIMENSIONI / DIMENSIONS				
Modello	PES Autoestinguente	Codice	N(kW)	min-1/rpm	Peso [Kg]	Conf. [Pz/Pc]
15D450R	1.852.45451230	1.852.4545.1230	3,00	1200	118,00	1
15D500R	1.852.45500425	1.852.4550.0425	0,25	400	145,00	1
15D500R	1.852.45500525	1.852.4550.0525	0,25	500	145,00	1
15D500R	1.852.45500675	1.852.4550.0675	0,75	600	145,00	1
15D500R	1.852.45501140	1.852.4550.1140	4,00	1100	145,00	1

## Ventilatori Radiali - Trasmissione a cinghia



ARTICOLO		DIMENSIONI / DIMENSIONS				
Modello	PES Autoestinguente	Codice	N(kW)	min-1/rpm	Peso [Kg]	Conf. [Pz/Pc]
17D160R	1.852.47161225	1.852.4716.1225	0,25	1200	22,00	1
17D160R	1.852.47161825	1.852.4716.1825	0,25	1800	22,00	1
17D160R	1.852.47162225	1.852.4716.2225	0,25	2200	22,00	1
17D160R	1.852.47162537	1.852.4716.2537	0,37	2500	22,00	1
17D160R	1.852.47163275	1.852.4716.3275	0,75	3200	22,00	1
17D160R	1.852.47163611	1.852.4716.3611	1,10	3600	22,00	1
17D180R	1.852.47181225	1.852.4718.1225	0,25	1200	28,00	1
17D180R	1.852.47181825	1.852.4718.1825	0,25	1800	28,00	1
17D180R	1.852.47182137	1.852.4718.2137	0,37	2100	28,00	1
17D180R	1.852.47182455	1.852.4718.2455	0,55	2400	28,00	1
17D180R	1.852.47183415	1.852.4718.3415	1,50	3400	28,00	1
17D200R	1.852.47201225	1.852.4720.1225	0,25	1200	36,00	1
17D200R	1.852.47201837	1.852.4720.1837	0,37	1800	36,00	1
17D200R	1.852.47202155	1.852.4720.2155	0,55	2100	36,00	1
17D200R	1.852.47202475	1.852.4720.2475	0,75	2400	36,00	1
17D200R	1.852.47203222	1.852.4720.3222	2,20	3200	36,00	1
17D250R	1.852.47251237	1.852.4725.1237	0,37	1200	44,00	1
17D250R	1.852.47251811	1.852.4725.1811	1,10	1800	44,00	1
17D250R	1.852.47252115	1.852.4725.2115	1,50	2100	44,00	1
17D250R	1.852.47252430	1.852.4725.2430	3,00	2400	44,00	1
17D280R	1.852.47281255	1.852.4728.1255	0,55	1200	56,00	1
17D280R	1.852.47281822	1.852.4728.1822	2,20	1800	56,00	1
17D280R	1.852.47282240	1.852.4728.2240	4,00	2200	56,00	1

DIMENSIONI														
Modello	b1 mm	b2 mm	d1 mm	e1 mm	e2 mm	e3 mm	e4 mm	h1 mm	h2 mm	l1 mm	l2 mm	s1 mm	s2 mm	Peso Kg
15/17D160R	464	558	160	139	188	196	15	280	508	705	390	290	290	22
15/17D180R	522	608	180	161	211	221	20	310	558	760	414	314	314	28
15/17D200R	582	662	200	162	238	244	30	342	612	807	434	334	334	36
15/17D250R	732	778	250	184	294	313	30	415	728	891	500	400	400	44
15/17D280R	816	854	280	200	326	350	30	455	804	923	560	460	460	56
15D315R	921	989	315	252	370	393	30	510	939	995	524	424	424	63
15D355R	1030	1141	355	271	416	486	30	595	1061	1073	825	665	376	84
15D400R	1141	1234	400	290	457	484	30	650	1152	1112	883	723	412	87
15D450R	1297	1391	450	323	516	556	30	730	1311	1296	974	814	478	118
15D500R	1469	1491	500	337	596	623	40	810	1411	1480	1053	893	530	145