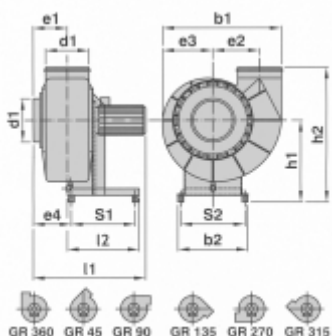
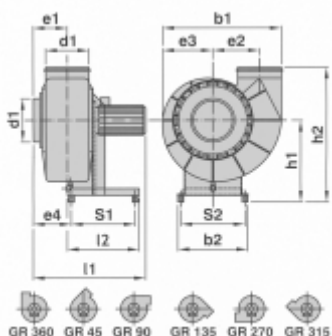


Ventilatori Radiali - Trasmissione diretta



ARTICOLO		DIMENSIONI / DIMENSIONS				
Modello	PES Autoestinguente	Codice	N(kW)	min-1/rpm	Peso [Kg]	Conf. [Pz/Pc]
15D125M	1.852.45121450	1.852.4512.1450	0,12	1450	12,00	1
15D125M	1.852.45122900	1.852.4512.2900	0,18	2850	12,00	1
15D140M	1.852.45141450	1.852.4514.1450	0,12	1450	13,00	1
15D140M	1.852.45142900	1.852.4514.2900	0,18	2800	13,00	1
15D160M	1.852.45161450	1.852.4516.1450	0,25	1450	22,00	1
15D160M	1.852.45162900	1.852.4516.2900	0,37	2850	22,00	1
15D180M	1.852.45180910	1.852.4518.0910	0,18	950	27,00	1
15D180M	1.852.45181450	1.852.4518.1450	0,25	1450	27,00	1
15D180M	1.852.45182900	1.852.4518.2900	0,55	2850	27,00	1
15D200M	1.852.45200910	1.852.4520.0910	0,18	950	31,00	1
15D200M	1.852.45201450	1.852.4520.1450	0,25	1450	31,00	1
15D200M	1.852.45202900	1.852.4520.2900	0,75	2850	31,00	1
15D250M	1.852.45250710	1.852.4525.0710	0,12	700	49,00	1
15D250M	1.852.45250910	1.852.4525.0910	0,18	950	49,00	1
15D250M	1.852.45251450	1.852.4525.1450	0,37	1450	49,00	1
15D250M	1.852.45252900	1.852.4525.2900	2,20	2850	49,00	1
15D280M	1.852.45280710	1.852.4528.0710	0,12	700	62,00	1
15D280M	1.852.45280910	1.852.4528.0910	0,18	950	62,00	1
15D280M	1.852.45281450	1.852.4528.1450	0,55	1450	62,00	1
15D315M	1.852.45310710	1.852.4531.0710	0,18	700	65,00	1
15D315M	1.852.45310910	1.852.4531.0910	0,25	950	65,00	1
15D315M	1.852.45311450	1.852.4531.1450	1,10	1450	65,00	1
15D355M	1.852.45350710	1.852.4535.0710	0,25	700	97,00	1
15D355M	1.852.45350910	1.852.4535.0910	0,55	950	97,00	1
15D355M	1.852.45351450	1.852.4535.1450	2,20	1450	97,00	1
15D400M	1.852.45400710	1.852.4540.0710	0,55	700	87,00	1
15D400M	1.852.45400910	1.852.4540.0910	1,10	950	87,00	1
15D400M	1.852.45401450	1.852.4540.1450	3,00	1450	87,00	1
15D450M	1.852.45450710	1.852.4545.0710	0,75	700	116,00	1
15D450M	1.852.45450910	1.852.4545.0910	1,50	950	116,00	1
15D500M	1.852.45500710	1.852.4550.0710	1,50	700	123,00	1
15D500M	1.852.45500910	1.852.4550.0910	3,00	950	123,00	1

Ventilatori Radiali - Trasmissione diretta



ARTICOLO		DIMENSIONI / DIMENSIONS				
Modello	PES Autoestinguente	Codice	N(kW)	min-1/rpm	Peso [Kg]	Conf. [Pz/Pc]
17D125M	1.852.47121450	1.852.4712.1450	0,12	1450	12,00	1
17D125M	1.852.47122900	1.852.4712.2900	0,18	2800	12,00	1
17D140M	1.852.47141450	1.852.4714.1450	0,12	1450	13,00	1
17D140M	1.852.47142900	1.852.4714.2900	0,25	2850	13,00	1
17D160M	1.852.47161450	1.852.4716.1450	0,25	1450	22,00	1
17D160M	1.852.47162900	1.852.4716.2900	0,55	2850	22,00	1
17D180M	1.852.47180910	1.852.4718.0910	0,18	950	27,00	1
17D180M	1.852.47181450	1.852.4718.1450	0,25	1450	27,00	1
17D180M	1.852.47182900	1.852.4718.2900	0,75	2850	27,00	1
17D200M	1.852.47200910	1.852.4720.0910	0,18	950	31,00	1
17D200M	1.852.47201450	1.852.4720.1450	0,25	1450	31,00	1
17D200M	1.852.47202900	1.852.4720.2900	1,50	2850	31,00	1
17D250M	1.852.47250710	1.852.4725.0710	0,12	700	49,00	1
17D250M	1.852.47250910	1.852.4725.0910	0,18	950	49,00	1
17D250M	1.852.47251450	1.852.4725.1450	0,55	1450	49,00	1
17D280M	1.852.47280710	1.852.4728.0710	0,18	700	62,00	1
17D280M	1.852.47280910	1.852.4728.0910	0,25	950	62,00	1
17D280M	1.852.47281450	1.852.4728.1450	1,10	1450	62,00	1

DIMENSIONI														
Modello	b1 mm	b2 mm	d1 mm	e1 mm	e2 mm	e3 mm	e4 mm	h1 mm	h2 mm	l1 mm	l2 mm	s1 mm	s2 mm	Peso Kg
15/17D125	367	298	125	122	150	154	124	238	435	504	298	248	248	12
15/17D140	409	292	140	129	167	172	130	256	462	518	298	248	248	13
15/17D160	464	340	160	139	188	196	139	280	508	550	340	290	290	22
15/17D180	522	363	180	151	211	221	153	310	558	629	364	314	314	27
15/17D200	582	384	200	162	238	244	166	342	612	652	384	334	334	31
15/17D250	732	450	250	184	294	313	185	415	728	736	450	400	400	49
15/17D280	816	510	280	200	326	350	201	455	804	768	510	460	460	62
15D315	921	464	315	252	370	393	257	510	939	840	474	424	424	65
15D355	1030	456	355	271	416	436	91	595	1061	877	745	665	376	97
15D400	1141	492	400	290	457	484	85	650	1152	916	803	723	412	87
15D450	1297	558	450	323	516	556	100	730	1311	1100	894	814	478	116
15D500	1469	610	500	337	596	623	79	810	1411	1284	973	893	530	123